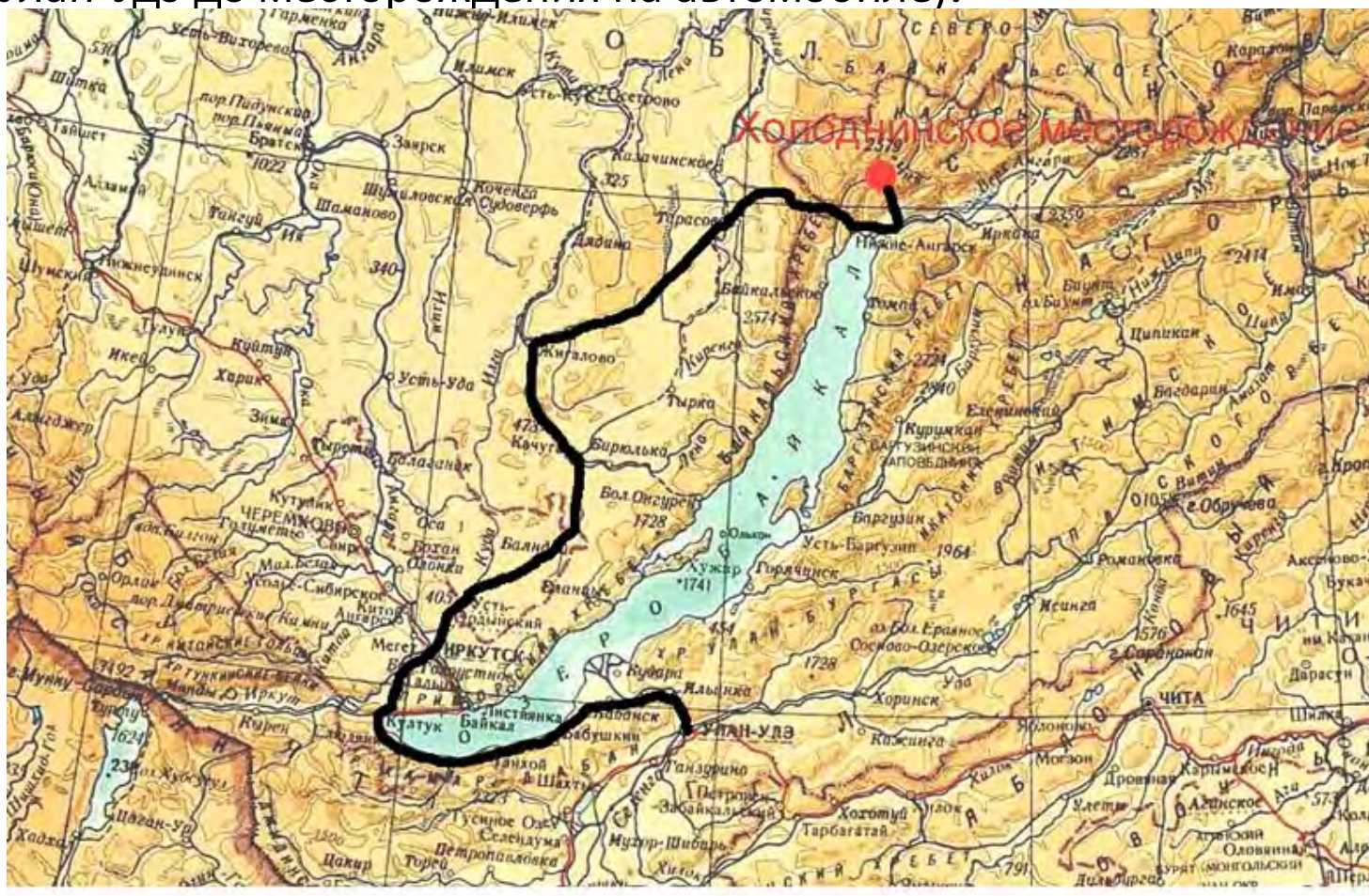


# Негативное воздействие штольневых и рудничных вод Холоднинского месторождения на окружающие водные объекты

А.М. Плюснин

Геологический институт СО РАН  
Г. Улан-Удэ, Россия

Холоднинское месторождение расположено в 70 км от северной оконечности озера Байкал, в пределах его водосборной площади (черной линией показан маршрут движения из г. Улан-Удэ до месторождения на автомобиле).

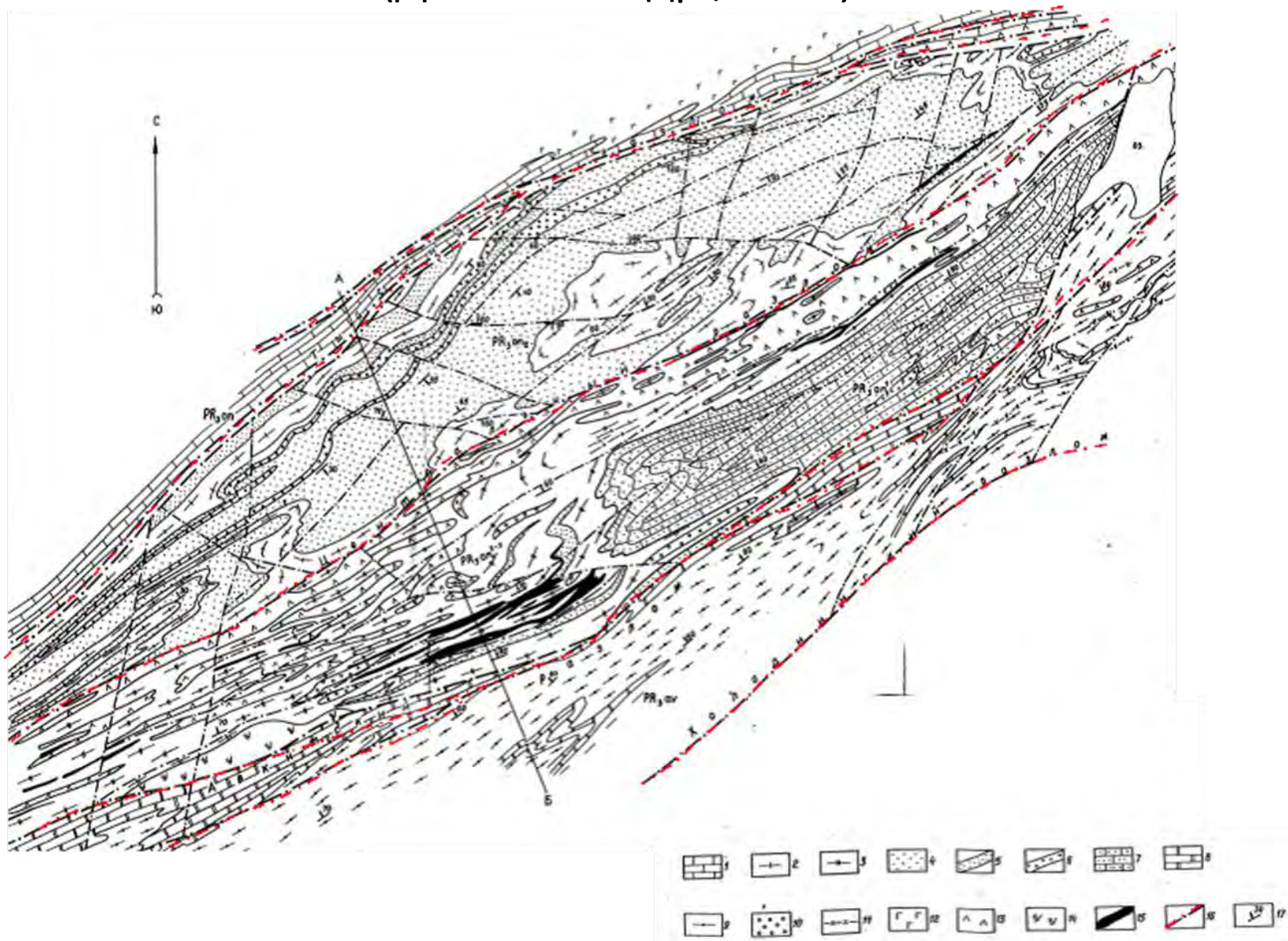


Месторождение расположено в южной части Северо-Байкальского нагорья, приурочено к водоразделу рек Тыи и Холодной. Часть месторождения располагается в долине р. Холодной. Район месторождения характеризуется интенсивной расчлененностью рельефа при относительном превышении хребтов над долинами от 300 до 500 м. Участок, где проведена детальная разведка расположен в пределах абсолютных отметок 1000-1100 м.

*Панорама долины реки Холодной*



# Геологическое строение Холоднинского месторождения (Дистанов и др., 1982)



## Условные обозначения

1- белые мраморизованные известняки Тыйской зоны; 2- графит-гранат-кварц-двуслюдяные сланцы; 3- слоистые графит-кварц-слюдистые, графит-карбонат-кварц-слюдистые сланцы; 4- светло-серые плитчатые кварциты, кварцито-песчаники; 5- прослои кварцито-песчаников в графит-слюдистых сланцах; 6- кварцевые и кварц-полевошпатовые метагравелиты, конгломерато-брекчии; 7- слоистые графитистые терригенно-карбонатные породы, песчанистые известняки; 8- светлые мраморизованные известняки, доломиты; 9- гранат-кварц-плагиоклаз-двуслюдяные сланцы; 10- слюдистые кварц-плагиоклаз-карбонатные с гранатом, амфиболом, кварц-биотит-карбонатные порфиробластические породы; 11- мусковитовые и турмалиновые гранитные пегматиты мамско-оронского комплекса; 12- метадиабазы, метагаббро-диабазы; 13- ортоамфиболиты, порфировидные лейкократовые габбро-порфириты, гранат-амфиболовые породы; 14- серпенизированные перидотиты; 15- колчеданные и колчеданно-полиметаллические руды; 16- разрывные нарушения; 17- элементы залегания пород. А-Б линия простирания штолен

# Микроэлементный состав воды реки Холодная в районе Холоднинского полиметаллического месторождения

№ п/п	Химический элемент, мкг/л	ХВ – 6 56°12,893', 109°52,046'	ХВ – 4 56°12,893', 109°52,046'	ХВ – 8 56°06,040', 109°43,815'
		400 м выше по течению от места расположения отвалов штольни	10 м ниже впадения ручья из штольни	3 км ниже по течению от впадения ручья из штольни
1	Cr	0.21	0.10	0.24
2	Mn	20.78	17.43	6.16
3	Fe	21.13	3.98	20.64
4	Co	0.15	0.08	0.05
5	Ni	3.68	0.69	0.86
6	Cu	4.81	1.84	4.32
7	Zn	1458.34	368.45	103.47
8	As	1.19	5.48	1.16
9	Cd	0.29	0.11	0.11
10	Ta	0.0010	0.0006	0.0009
11	Pb	0.29	0.33	0.25

# Микроэлементный состав воды ручья Авкитский

№ п/п	Химический элемент, мкг/л	ХВ – 7 56°13,275', 109°50,609'	ХВ – 3 56°13,075', 109°52,056'
		Верховье ручья, у моста возле дороги к п. Перевал	Нижняя часть ручья, в 50 м выше устья, находится в зоне влияния отвалов пород
1	Cr	0.25	0.2589
2	Mn	4.0405	12.2713
3	Fe	46.0248	14.9031
4	Co	0.0715	0.1710
5	Ni	1.1920	2.0947
6	Cu	2.1856	11.5946
7	Zn	70.1749	354.4906
8	As	0.2809	3.0485
9	Cd	0.0942	0.1732
10	Ta	0.0013	0.00001
11	Pb	0.2848	0.1247

Участок изысканий находится на крутом правом склоне долины реки Холодная, где пройдено две разведочные штольни. Устье первой штольни располагается на абсолютной отметке 940 м, второй – на абсолютной отметке 850 м. В результате проходки штолен из недр на поверхность извлечено около 90000 м<sup>3</sup> горных пород, которые складированы в двух отвалах.

*Устье штольни №1*





Устье второй штольни пройдено в обнажении известняков высотой около 40 м и шириной около 100м. Перед штольней имеется площадка 50х100 м частично заваленная отвалами горных пород из штольни.

*Устье штольни №2*



Широко распространены многолетнемерзлые породы. Хребты полностью проморожены. Деятельный слой на задернованном склоне северо-восточной экспозиции, в районе месторождения 30-40 см. Талики развиты в долинах рек и в пределах разрывных нарушений. В их пределах развиты разнообразные мерзлотные процессы: наледообразование, пучение грунтов, термокарст, солифлюкция.

*Отвалы горных пород и сток рудничных вод от штольни №2*



Залегающие в отвалах горные породы обогащены рудной минерализацией, которая под воздействием экзогенных процессов разрушается с образованием гипергенных минералов. Эти минералы фиксируются на всей площади отвалов в виде белых, желтых и коричневых образований. Химический анализ этих образований показал присутствие сульфатов магния, цинка кобальта. Рентгено-структурный анализ позволил выявить присутствие старкиита, госларита, эплоуита.



Из штолен на поверхность поступают рудничные воды, которые поверхностным стоком попадают в реку Холодная.

Часть штольневых вод формирует подземный сток.

*Техногенный водоем образованный стоком рудничных вод из штольни №1*



## *Сток рудничных вод от штольни №2*



## Характеристика рудничных вод вытекающих из штолен

№ пр.	Место отбора пробы, координаты	Породы	Дебит	Температура	pH	Сухой остаток, мг/дм <sup>3</sup>
191	Рудничные воды из штольни №1 N 56°13.483' E 109°52.196'	Метаморфические сланцы, кварциты, карбонаты	опробование 21.04.2007			
w-1			0,3 л/сек	2,1°С	7,2	821,21
хв-1			опробование 12.09.2007			
			5 л/сек	0,8 °С	7.1	
	опробование 19.09.2013					
			1,3 л/сек	3,9°С	7,24	736,0
192	Рудничные воды из штольни №2 N 56°13.352' E 109°52.527'	Метаморфические сланцы, известняки	опробование 21.04.2007			
w-2			50 л/сек	4,1°С	7,1	477,99
			опробование 12.09.2007			
хв-2			110 л/сек	1,9 °С	7.07	
			опробование 19.09.2013			
	30 л/сек	5,6°С	7,15	485,0		

**Содержание токсичных элементов в рудничных водах, вытекающих из  
разведочных штолен Холоднинского месторождения (мкг/ дм<sup>3</sup>)  
(19.09.2013 г)**

Определяемый параметр	Ручей на выходе из штольни №1	Ручей на выходе из штольни №2	Ручей из штольни №2, устье	ПДК в сточных водах в притоки оз. Байкал в центральной зоне	ПДК водных объектов рыбохозяйственного назначения.
Дебит, л/сек	1,3	30,0	7,0		
Li	4,91	2,24	2,24		
Sr	501,44	626,37	601,25		
Cr	0,094	0,067	0,058	8	90
Mn	969,79	494,07	835,31		10
Fe	420,06	12,36	4,07	200	100
Co	18,39	4,02	3,81		10
Ni	29,39	9,52	10,90	8	10
Cu	1,44	5,41	2,25	8	1
Zn	21104,09	5491,05	6994,42		10
As	0,227	1,597	1,359		
Cd	9,15	0,81	1,90		0,5
Ta	0,001	0,0003	0,0005		
Pb	0,238	0,105	0,161		10

## Химический состав донных отложений в ручьях, вытекающих из штолен, %.

Компонент	Донные отложения в ручье, вытекающем из штольни №1, хд-1	Донные отложения в ручье, вытекающем из штольни №2, хд-2	Донные отложения в устье ручья из штольни №2, хд-5в
SiO <sub>2</sub>	31,16	12,55	12,98
TiO <sub>2</sub>	0,413	0,105	0,144
Al <sub>2</sub> O <sub>3</sub>	9,1	1,68	3,1
Fe <sub>2</sub> O <sub>3</sub> общ.	26,92	34,72	23,9
MnO	0,409	3,974	1,126
MgO	2,04	1,142	0,797
CaO	1,708	2,637	2,135
Na <sub>2</sub> O	1,15	2,07	4,26
K <sub>2</sub> O	1,314	0,336	0,269
P <sub>2</sub> O <sub>5</sub>	0,123	0,046	0,088
п.п.п	20,29	22,43	27,81
сумма	94,627	81,69	76,609
V	0,0085	0,0028	0,0034
Cr	0,0079	0,0030	0,0036
Ni	0,0023	0,0044	0,0041
Cu	0,0091	0,0091	0,0050
Zn	2,13	7,77	19,15
As	0,0050	0,0238	0,0108
Pb	0,2182	0,0877	0,0282
Ba	0,0870	0,230	0,0869
Cd	0,0040	0,0053	0,0075
SO <sub>3</sub>	2,95	0,7	0,4
Cl	0,2	0,1	0,1
Hg (мг/кг)	0,866	0,524	0,096



В лабораторных условиях исследовалась сорбционная способность известняков расположенных вблизи месторождения

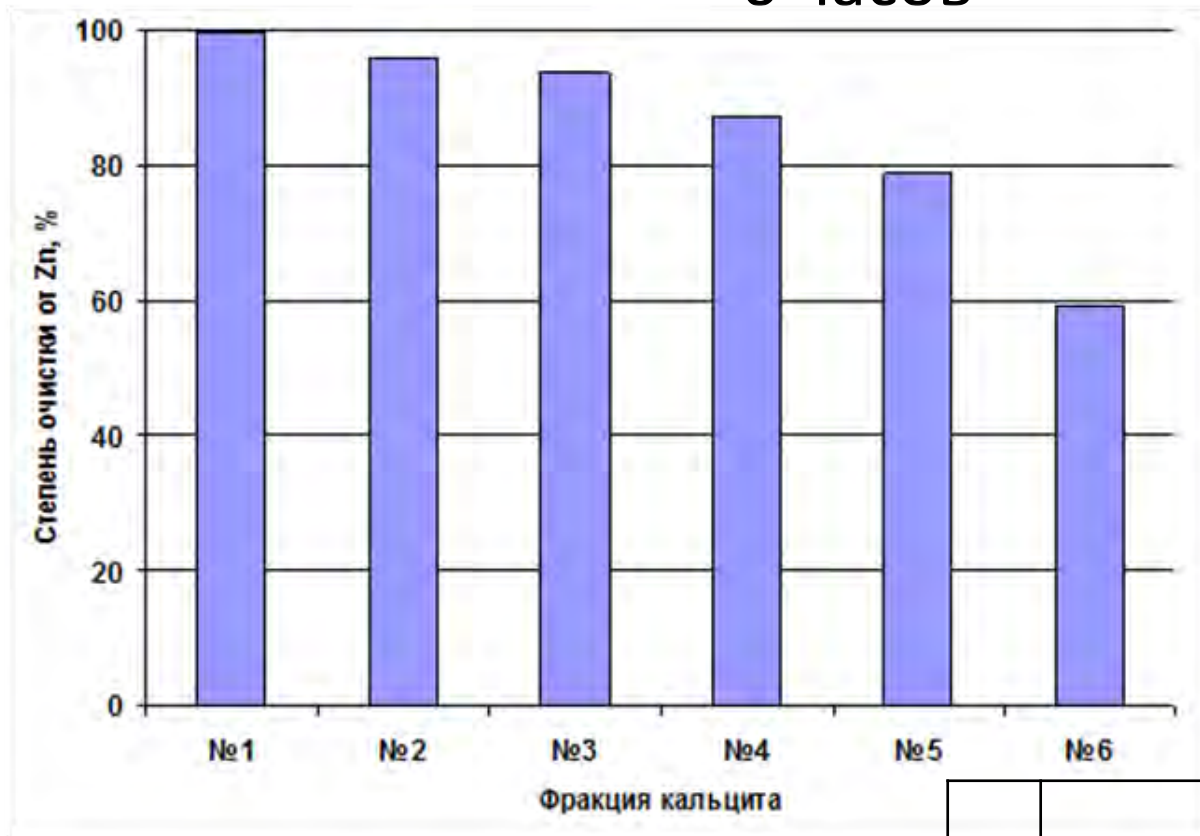
Эксперименты проводились в статических и динамических условиях

Была исследована сорбционная способность различных фракций известняка по отношению к ряду тяжелых металлов

Определена степень очистки рудничных вод в статических и динамических условиях

Некоторые результаты приведены ниже

# Результаты экспериментов по сорбции цинка кальцитом (50 г/л) в статических условиях в течение 6 часов

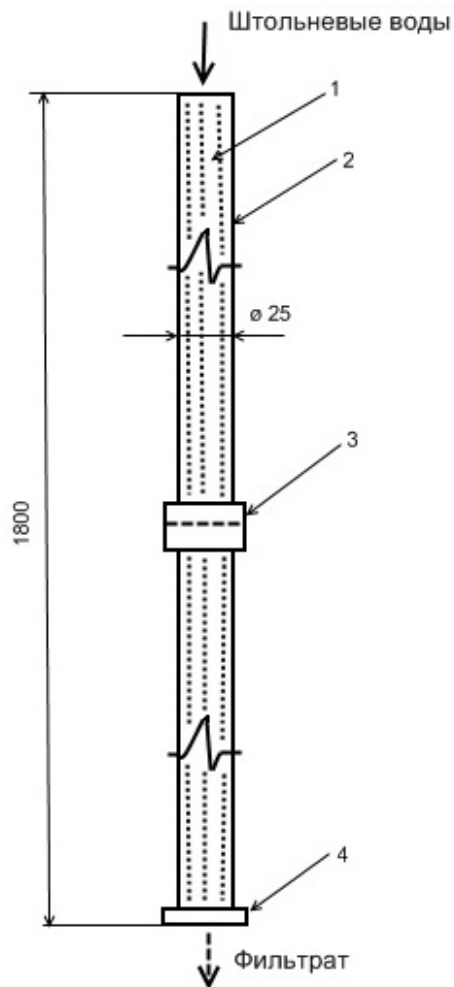


	Фракция, мм					
	-0.25	-0.25 +0.50	-0.5 +2.0	-2.0 +3.0	-3.0 +5.0	-7.0 +10.0
	№ 1	№ 2	№ 3	№ 4	№ 5	№ 6

# Степень очистки от ионов марганца при времени контакта 6 часов

Образцы	1 г/л		10 г/л		20 г/л		50 г/л	
	мг/л*	степень очистки %	мг/л*	степень очистки %	мг/л*	степень очистки %	мг/л*	степень очистки %
№ 1	0.2093	42.92	0.0107	97.08	0.0010	99.73	0.002	99.40
№ 2	0.3065	16.41	0.2432	33.68	0.1790	51.18	0.1294	64.71
№ 3	0.3130	14.64	0.2846	22.39	0.2537	30.81	0.1430	61.00
№ 4	0.3119	14.94	0.2884	21.35	0.2505	31.69	0.1990	45.73
№ 5	0.3185	13.14	0.2839	22.58	0.2667	27.27	0.2048	44.15
№ 6	0.3171	13.52	0.2697	26.45	0.2909	20.67	0.2465	32.78

# Схема экспериментальной установки и результаты очистки рудничных вод от некоторых металлов в динамических условиях (масса сорбента 800 г, объем рудничной воды 1000 мл)



элемент	штольневая вода, мг/л	Динамический режим	
		мг/л	степень очистки
Zn	3.19800	0.0031	99.90
Mn	0.36670	0.00060	99.83
Fe	1.03850	0.00125	99.88
Pb	0.00410	0.00155	62.19
Cu	0.01130	0.0023	79.65
Cd	0.00300	0.0004	86.66

# Заключение, рекомендации

Жидкие загрязнители накопленные в результате разведки Холоднинского месторождения возможно изолировать от окружающей среды двумя путями – перевести их в труднорастворимые соединения в пределах хвостохранилища или прекратить доступ на поверхность перекрыв устье штольни.

Предпосылки для этого имеются:

1. Установлено, что известняк извлекает ионы тяжелых металлов из рудничных штольневых вод.
2. На месте разгрузки рудничных вод из разведочных штолен на Холоднинском месторождении возможно создание геохимического барьера со степенью очистки до качества предъявляемого к водным объектам рыбохозяйственного назначения.
3. Произвести изоляцию штольневых вод в горных выработках, путем их тампонирования бетонными перемычками с заполнением межперемычного пространства горными породами из отвалов штолен. Установку тампона произвести за границей залегания многолетнемерзлых пород в пределах кристаллических массивов сухих пород на расстоянии 70-100 м от устья штолен.
4. Рекультивацию отвалов горных пород следует провести на месте их залегания, обеспечив их компактное расположение на склоне. Сверху отвалы перекрыть ледниковыми отложениями и затем торфами, находящимися в районе складирования, что позволит хранить отходы в замороженном состоянии.

**Спасибо за внимание!**

